

用于生产生物质油的不凝气载热型流化反应装置的设计方法研究

董莘, 王述洋*, 李麒, 张琳 (东北林业大学机电工程学院, 黑龙江哈尔滨 150040)

摘要 生物质能的应用形式多种多样, 将其转化成生物质油再加以利用便是其中一种。在此, 选用流化床作为转化装置, 利用生产过程中产生的不凝气作为生物质颗粒的操作气体和热载体。对于燃烧热源的设计, 参考了火管锅炉炉膛的设计方法, 热烟气与不凝气换热部分的设计参照了管壳式换热器的设计方法, 而流化热裂解部分的设计与传统流化床的相似, 但选用的物料粒径会影响到流化反应效果和反应器设计尺寸, 因此对物料粒径的选取与反应器数量分配和流化床的床径、床高之间的关系进行了探讨。

关键词 生物质油; 流化床; 设计方法

中图分类号 S216.2 **文献标识码** A **文章编号** 0517-6611(2013)30-12147-03

The Research of Design Method by Using Non-condensable Gas Heating Type Fluidized Reaction Device to Produce Bio-oil

DONG Shen et al (College of Mechanical and Electrical Engineering, Northeast Forestry University, Harbin, Heilongjiang 150040)

Abstract Converting biomass into bio-oil to use is one of the applications of biomass energy form. The fluidized bed was selected as conversion device and the non-condensable gas was adopted as the operating particles and heat carrier. The combustion furnace was designed refer to the fire tube boiler. Furthermore, the method of tube and shell heat exchanger was used to design the device which transfers heat between hot flue gas and non-condensable gas. In addition, the design of the fluidized pyrolysis device is similar to the conventional fluidized bed, but the chosen material particle size would affect the fluidization reaction effect and reactor design size. So the relationship between the selection of particle material size, reactors' distribution and fluidized bed's diameter and height were discussed.

Key words Bio-oil; Fluidized bed; Design method

随着能源需求量的不断加大和石化能源的枯竭, 各种新型能源不断涌现, 生物质能便是其中一种。但是传统的生物质能利用形式已经很难被人们所接受, 所以要利用现代技术手段对其进行转化使之成为能被现代人所接受的新型能源。流化床反应器是一种常见的工业生产装置, 它不仅能满足强放热型反应的需要, 还可实现物料连续性输入和输出, 并且已经在石油、化工和冶金等领域中得到广泛的应用。因此, 可以利用流化床反应器对生物质资源进行热裂解转化, 使之成为生物质裂解气和生物质油, 以满足现代人的需要。

目前, 国内在利用流化床进行生物质裂解制气领域已经取得了显著的成果, 但是在利用流化床制取生物质油方面还不够成熟, 而且现有的装置也只能满足试验需要, 无法用于大规模的工业生产, 所以设计出一款用于工业化生产生物质油的流化床反应器已显得十分必要。此外, 用于实验室的该类流化床反应器流化气体大多采用氮气和氩气, 但在工业生产中大量应用这两种气体势必会提高生产成本。若是采用生产中冷凝后的不凝气作为流化气, 则可弥补这一问题, 并且多余的不凝气还可作为燃料进行燃烧, 实现资源的最大化利用。因此, 可以设计一款利用不凝气作为载热流化气体的流化反应装置, 不仅实现生物质油的工业化生产, 还能达到节约成本的目的。

1 总体设计方案

在该次设计中, 生物质油产量定为 1 万 t/a (300 d), 使用的生物质原料为粉碎后的玉米秸秆颗粒, 所选用的加热燃料为自身生产的生物质油和生产中产生的多余不凝气。工

艺流程如图 1 所示。所设计的不凝气载热型流化反应装置由两个部分组成, 一部分是燃烧换热装置, 另一部分是流化床反应器^[1]。燃烧换热装置是整套设备的热源, 为裂解反应提供必要的热量; 流化床反应装置是裂解反应的发生位置, 生物质在流化床反应器内发生裂解反应, 生成可以制取生物质油的气体, 这种气体再经过除杂和冷凝液化便可得到最终产品——生物质油。

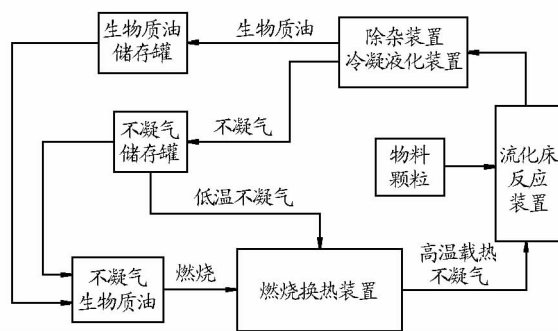


图 1 工艺流程

2 燃烧换热装置

燃烧换热装置是利用燃料燃烧得到的高温烟气对不凝气进行加热, 获得的高温载热不凝气再作为下一步反应中的流化气体。对于这种装置目前并没有成型的设计方法, 但研究分析后发现其燃烧加热部分与火管锅炉类似, 而气体换热部分与管壳式换热器类似, 因此可以参考这两种装置的设计方法进行设计。

2.1 燃烧加热部分的设计方法 火管锅炉在设计过程中涉及到的内容有很多, 在此仅选取其锅炉炉膛的设计方法。为确定燃烧腔的基本尺寸, 必须求得炉膛容积和炉膛横截面积。为获得这两个数据, 首先要计算反应所需的热量 Q_1 , 再估算出反应装置的有效热量利用率 η , 以此计算出加热部分所需提供的总热量 Q_2 :

基金项目 国家 863 计划项目(2007AA05Z414)。
作者简介 董莘(1987-), 男, 黑龙江大庆人, 硕士研究生, 研究方向: 新能源特种机械机电一体化工程。* 通讯作者, 教授, 博士, 从事新能源特种机械机电一体化工程研究。
收稿日期 2013-09-26

$$Q_2 = Q_1 / \eta \quad (1)$$

由于热量是由燃料燃烧而来,所以:

$$Q_2 = GQ_{dwy} \quad (2)$$

式中, G 为燃烧消耗量(kg/h), Q_{dwy} 为应用低位发热值(kJ/kg)。由此可以计算出燃料的消耗量,进而计算出炉膛的容积和炉膛横截面积 F :

$$V = \frac{GQ_{dwy}}{q_v} \quad (3)$$

$$F = \frac{GQ_{dwy}}{q_A} \quad (4)$$

式中, q_v 为炉膛容积热负荷(MW/m^3), q_A 为炉膛界面热负荷(MW/m^2)。设计中总燃烧发热量为 $Q_2 = 1.9 MJ/s$,取 $q_v = 0.327 MW/m^3$, $q_A = 1.705 MW/m^2$ [2],经计算得出炉膛容积 $V = 5.86 m^3$,炉膛横截面积 $F = 1.92 m^2$,从而计算出加热炉膛的基本尺寸:炉膛长度 $L = 5.21 m$,炉膛直径 $D = 1.12 m$ 。

2.2 气体换热部分的设计方法 管壳式换热器是常见的换热设备,它不但具有处理量大、工作可靠、易于制造等优点,而且能够适应高温高压,所以换热部分可以参照管壳式换热器的方法进行设计。稳态传热方程如下所示:

$$Q_3 = k_m A \Delta t_m \quad (5)$$

式中, Q_3 为传热量(J), k_m 为平均传热系数, A 为传热面积(m^2), Δt_m 为两种流体间的平均温差($^{\circ}C$)。由稳态产热方程可知,若要确定换热面积 A ,则必须先确定出 Q_3 、 k_m 和 Δt_m 。其中, k_m 与选定的材料有关,在此先初估为 $170 W/(m^2 \cdot ^{\circ}C)$ [3]。换热中的传热量应当与不凝气在加热过程中所吸收的热量相同,在设计中这一热量为 $1.53 MJ/s$ 。对于平均温差,可以按照如下公式计算:

$$\Delta t_m = \frac{\Delta t' - \Delta t''}{\ln \frac{\Delta t'}{\Delta t''}} \quad (6)$$

式中, $\Delta t'$ 为流出端气体温差, $\Delta t''$ 为流入端气体温差。设计中的流入流出气体温度如图2所示。即当 $\Delta t' = 510 ^{\circ}C$ 、 $\Delta t'' = 300 ^{\circ}C$ 时,平均温差 $\Delta t_m = 425.5 ^{\circ}C$ 。将相应的数值带入公式中,求得换热面积 $A = 21.15 m^2$ 。在已知换热面积的基础上选定换热管的直径,进一步可以确定所需换热管的根数。按照管壳式换热器的设计要求,直接受火加热的换热管应采用76 mm管径[4],并结合炉膛设计长度 $L = 5.21 m$,选用换热管的根数应不少于18根。

3 流化床反应装置

在气流的作用下,固体颗粒悬浮或随之流动的现象称为流态化,利用流态化技术进行化学反应的装置便称其为流化床反应器[5]。流化床反应器的型式有很多,但组成结构大致相同,一般由壳体、气体分布装置、内部构件、换热装置和气体分离装置等部分组成(图3)。当然,随着反应需求的不同,结构也会有相应改变。

3.1 流化床操作气速的确定方法 该次设计的流化床反应器结构较为简单,主要是对壳体部分的设计,床径和床高是两个重要的设计参数,但若要求计算床径和床高,则必须先确

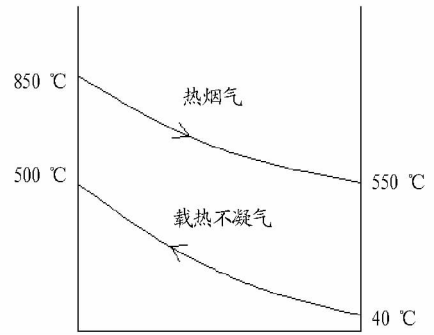


图2 温度变化

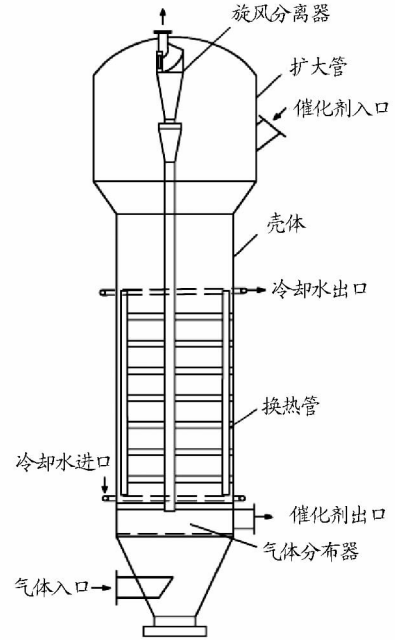


图3 流化床反应器结构

定出操作速度。为求出操作速度,则需要先计算出临界流化速度和带出速度。所谓的临界流化速度是指颗粒床层由静止状态转变为流态化时所需的最低气流速度,它的计算公式:

$$u_{mf} = 0.00923 \frac{d_p^{1.82} (p_s - p_g)^{0.94}}{\mu^{0.88} p_g^{0.06}} \quad (7)$$

式中, d_p 为颗粒直径(m), p_s 为颗粒密度(kg/m^3), p_g 为流化气体密度(kg/m^3), μ 为气体粘度($Pa \cdot s$) [5]。由于生物质颗粒在粉碎后多为杆状或其他不规则形体,所以需要对生物质单颗粒的体积当量直径进行计算,计算方法:

$$d_p = \sqrt[3]{\frac{6V_p}{\pi} / \phi_s} \quad (8)$$

式中, V_p 为不规则的颗粒所具有的体积,在此假设规则的颗粒为 $1 \times 1 \times 1 mm$ 的正方体,其体积为 $1 mm^3$; ϕ_s 为形状系数,取 $\phi_s = 0.5$ [6]。经计算得 $d_p = 2.48 mm$,即 $0.00248 m$ 。设计中取 $p_s = 170 kg/m^3$, $p_g = 0.54 kg/m^3$, $\mu = 3.26 \times 10^{-5}$ [6]。将以上数据代入公式,计算得临界流化速度 $u_{mf} = 0.19 m/s$ 。当流化床的气速大到气体对颗粒的曳力与颗粒的重量相等时,颗粒就会被气流带出床外,这一速度称之为带出速度,带出速度的计算方法如下:

$$u_i' = \frac{g d_p^2 (p_s - p_g)}{18\mu} \quad (9)$$

将上述参量代入公式,计算得出 $u_i' = 17.41 \text{ m/s}$ 。该次设计选用的是湍流流化床,外部旋风分离器,所以其操作速度的范围是 U 的范围:

$$20u_{mf} < U < 200u_{mf} \quad (10)$$

即 $3.8 \text{ m/s} < U < 38 \text{ m/s}$,结合带出速度 $u_i' = 17.41 \text{ m/s}$,所以 $3.8 \text{ m/s} < U < 17.41 \text{ m/s}$,在该范围内初选操作速度 $U = 6 \text{ m/s}$ 。

3.2 流化床床径和床高的设计 流化床的床径 D_i 的计算公式:

$$D_i = \left(\frac{4Q}{\pi U}\right)^{1/2} \quad (11)$$

式中, U 为流化床操作速度(m/s), Q 为进入床层中的流体流量(m^3/s)。其中, $U = 6 \text{ m/s}$, $Q = 9.39 \text{ m}^3/\text{s}^{[7]}$ (Q 的取值与流化床的需热量和流化气体温度有关,这里不做表述)。将数值带入上式,计算得 $D_i = 1.41 \text{ m}$ 。流化床的床高 H_f 计算公式:

$$H_f = \frac{4W_s t}{\pi D_i^2 p_s (1 - \varepsilon)} \quad (12)$$

式中, W_s 为固体颗粒进料量(kg/s), t 为固相或气相的加工时间(s), ε 为操作条件下的床层空隙度。根据设计要求,此处取 $W_s = 1 \text{ kg/s}$, $D_i = 1.41 \text{ m}$, $p_s = 170 \text{ kg/m}^3$, $\varepsilon = 0.4^{[7]}$,经计算得床高 $H_f = 5.03 \text{ m}$ 。

3.3 流化床的数量与物料粒径对流化床设计的影响 计算所得流化床床径为 1.41 m ,但是这么大的床径难以保证布气均匀性,所以必须将流化床反应器分成多个,以实现布气的均匀性。此外,生物质颗粒的直径也与流化床反应器的设计密切相关。通过编程运算的方法研究出选取的物料颗粒直径与流化床床径、床高之间的关系。

在保证流化反应总相同的前提下,将流化床反应器分成 1~5 个,观察床径的变化情况,以满足布气均匀的需要,同时观察颗粒直径为 0.5、1.0、2.0、3.0、4.0 mm 时流化床尺寸的变化。利用 VB 进行编程,然后计算出对应的床径和床高的数值。由图 4 和表 1 可知,物料颗粒直径越大,则所需要的操作气速越高;随着颗粒直径的增大,流化床床径相对减小但床高增加,外形由短粗向细长变化;随着流化床反应器数量的增加,床径缩小率逐步减小。通过对颗粒加工的难易程度、流化气体的操作速度、反应器的个数及床径、床高等因素进行综合考虑,设计中选用的颗粒直径为 1 mm,操作气速为 6 m/s ,反应器为 4 个,对应床径为 0.71 m ,床高为 5.03 m 。

3 小结

通过对火管锅炉、管式换热器和流化床反应器 3 种装置

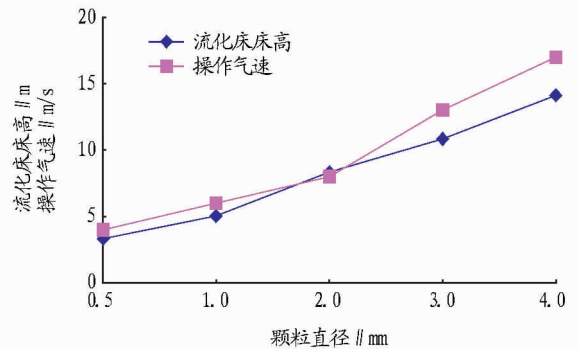


图 4 物料粒径与操作速度、流化床床高间的关系

表 1 不同颗粒直径和反应器数量条件下对应的流化床直径 m

颗粒直径 mm	反应器数量				
	1	2	3	4	5
0.5	1.72	1.22	0.99	0.86	0.77
1.0	1.41	0.99	0.81	0.71	0.63
2.0	1.09	0.77	0.63	0.54	0.48
3.0	0.95	0.67	0.55	0.47	0.42
4.0	0.83	0.59	0.48	0.41	0.37

的设计方法进行研究,最终初步确定了不凝气载热型流化反应装置的设计方法。其中,燃烧加热部分的计算方法主要参照火管锅炉炉膛的计算方法,烟气换热部分需要参照管式换热器的设计方法进行;因为不需要太多的内部构件,所以流化床部分主要考虑的是对床径和床高的设计。笔者尝试对年产 1 万 t 生物质油的生产装置进行设计,经过计算初步设计的基础数据:加热炉直径 1.12 m,加热炉长度 5.21 m,换热管外径 76 mm,换热管根数 19 根,物料颗粒直径 1 mm,流化床反应器数量 4 个,流化床床径 0.71 m,流化床床高 5.03 m。另外,笔者仅对不凝气载热型流化反应装置的设计计算方法进行了初步研究,在实际设计中还应当考虑到不凝气体在不同温度下体积和比热容的变化,同时还要加入分布板、旋风分离器、燃烧器、风机等装置的设计和选型。

参考文献

- [1] 吴鑫干, 王宝珠, 李文生. 气固流化床反应器工艺计算[J]. 石油与天然气化工, 2004(33): 30-33.
- [2] 樊泉桂. 锅炉原理[M]. 北京: 中国电力出版社, 2004: 225-232.
- [3] 潘继红, 田茂诚. 管壳式换热器的分析与计算[M]. 北京: 科学出版社, 1996: 21-50.
- [4] 钱颂文. 换热器设计手册[K]. 北京: 化学工业出版社, 2002: 55-81.
- [5] 吴占松, 马润田, 汪展文. 流态化技术基础及应用[M]. 北京: 化学工业出版社, 2006: 71-78.
- [6] 蔡勇. 不凝气载热型双筒双热快速裂解制油反应器设计[D]. 哈尔滨: 东北林业大学, 2012: 4-15.
- [7] 郭慕孙, 李洪钟. 流态化手册[K]. 北京: 化学工业出版社, 2008: 359-368.

(上接第 12146 页)

- [15] 胡春华, 黄丹, 周文斌, 等. 典型湖泊边缘区丰水期营养状态及其影响因素研究——以蚌湖为例[J]. 水生态学杂志, 2013, 34(3): 32-38.
- [16] SHHINDLER D W. Evolution of phosphorus limitation in lakes[J]. Science, 1977, 195: 260-262.
- [17] 赵永宏, 邓洋征, 战金艳, 等. 我国农业面源污染的现状与控制技术研究[J]. 安徽农业科学, 2010(5): 2548-2552.
- [18] HUANG X P, TIAB L, PENG B, et al. Environmental pollution in the

Pearl River Estuary: a review [J]. Journal of Tropical, 2010, 29(1): 1-7.

- [19] XIAO R, BAI J H, HUANG L B, et al. Distribution and pollution, toxicity and risk assessment of heavy metals in sediments from urban and rural rivers of the Pearl River delta in southern China[J]. Ecotoxicology, 2013, 22(10): 1564-1575.
- [20] 杨婉玲, 赖子尼, 魏泰莉, 等. 2006 年珠江八大入海口 As 含量调查[J]. 广东农业科学, 2011(3): 144-147.