

## 智能潮汐式鱼菜共生装置不同栽培基质对蔬菜育苗的影响

徐之奇, 孟旭刚, 铁建中, 刘亚昱, 李雯琳\* (甘肃农业大学园艺学院, 甘肃兰州 730070)


**摘要** 在鱼菜共生系统中引入潮汐灌溉原理, 探索适合家庭鱼菜共生装置中蔬菜生长发育的栽培基质与配套管理模式, 通过对比蔬菜育苗的生长状况, 筛选出适宜该装置的栽培基质和蔬菜种类。以 3 种无机基质(陶粒、岩棉、蛭石)和 2 种蔬菜(芫荽、小白菜)为材料, 测量蔬菜育苗 30 d 内的株高、茎粗、叶片数变化情况。结果表明, 用蛭石作栽培基质搭配小白菜更适合家庭智能潮汐式鱼菜共生装置。

**关键词** 智能潮汐式; 基质; 鱼菜共生; 蔬菜育苗

中图分类号 S626 文献标识码 A

文章编号 0517-6611(2022)11-0194-04

doi:10.3969/j.issn.0517-6611.2022.11.049

开放科学(资源服务)标识码(OSID): 

### Effects of Different Culture Substrates of Intelligent Tidal Fish-vegetable Symbiosis Device on Vegetable Seedling

XU Zhi-qi, MENG Xu-gang, TIE Jian-zhong et al (College of Horticulture of Gansu Agricultural University, Lanzhou, Gansu 730070)

**Abstract** The principle of tidal irrigation was introduced to explore the cultivation substrate and supporting management mode suitable for the growth and development of vegetables in the family fish-vegetable symbiosis device. By comparing the growth of vegetable seedlings, the growing media and vegetable species suitable for the design device were screened out. In this experiment, three inorganic substrates (ceramsite, rock wool, vermiculite) and two kinds of vegetables (coriander, Chinese cabbage) were used as materials, and the plant height, stem diameter and leaf number of vegetables were measured during one month. The results showed that vermiculite was more suitable for domestic intelligent tidal fish-vegetable co-growth device.

**Key words** Intelligent tidal type; Matrix; Fish-vegetable symbiosis; Vegetable seedling

现阶段, 我国农业高速发展, 人们正在探寻更具经济效益、更加节约能源、更加环保的生产方式, 因此鱼菜共生备受关注。目前鱼菜共生系统的研究方向分为 2 种, 分别为工业生产型和休闲观光型。工业生产型以大规模养殖为基础, 集合无土栽培技术, 整体系统结构复杂, 鱼菜共生方式灵活, 种养品种多样, 工业生产型鱼菜共生系统是在环境条件允许下追求更高的经济效益。休闲观赏型综合运用纳米等高新技术, 养殖品种以观赏鱼为主, 其中较为常见的为锦鲤、小金鱼等品种, 种植品种以景观型水生植物为主, 包括美人蕉、梭鱼草等, 用于大型园区、景观庭院、休闲娱乐和家庭阳台美化, 休闲观赏型鱼菜共生系统是在环境条件允许下追求更高的休闲体验<sup>[1]</sup>。目前, 国内外对鱼菜共生的研究内容主要为三方面: 一是对鱼菜共生装置设计与技术方面的研究; 二是对鱼菜共生系统中产出品即鱼与菜的研究, 在此方面的研究主要集中在对鱼和蔬菜的品种挑选和两者之间的搭配比例; 三是对营养液栽培式的鱼菜共生的研究, 而对基质栽培式鱼菜共生系统以及相应的栽培管理模式的研究较少<sup>[2-4]</sup>。

笔者主要贯彻“养鱼不换水, 种菜不施肥”的理念, 通过采用自主设计并制作安装的智能潮汐式鱼菜共生装置, 共生装置由栽培缸、养殖缸、循环系统组成, 可以实现对共生环境中温度、光照、灌溉水量和灌溉时间的自动化控制, 探索适合家庭鱼菜共生中蔬菜栽培管理模式与栽培基质的选择搭配, 为都市园艺发展提供家庭可用的简单经济、实用美观的鱼菜共生装置设计产品, 适宜的蔬菜种类以及简单易学的栽培管理模式和经济实用栽培基质种类。

### 1 材料与方法

**1.1 试验装置** 智能潮汐式鱼菜共生装置主要由支架、鱼缸、栽培缸、水循环系统、过滤系统、补光、照明及测温系统等组成, 整个装置结构见图 1<sup>[4]</sup>。栽培缸规格为 35.0 cm×20.0 cm×22.5 cm, 进水口位于图中②位置, 出水位于⑧位置, 通过计时器控制电磁阀开闭, 从而控制出水口开闭, 达到灌溉的目的。装置应用潮汐灌溉原理(每天 23:45 电磁阀关闭 15 min, 水泵将鱼缸中水抽入栽培缸中, 水位上升浸没蔬菜根系, 电磁阀打开后从出水口流回鱼缸), 每天灌水一次, 每次灌水量约 3.23 L, 约占鱼缸水量 1/3。

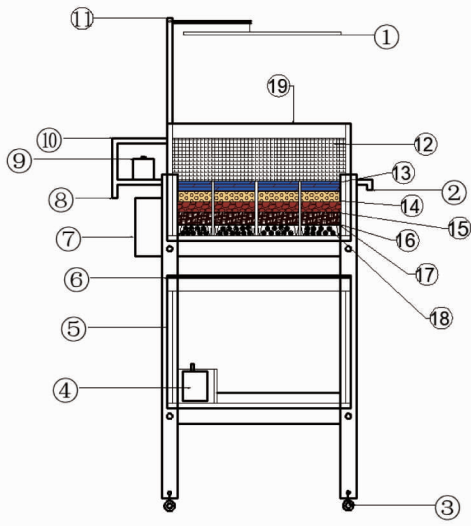
**1.2 试验材料** 试验所需陶粒为淄博市淄川鹏飞化工瓷件厂生产, 岩棉为上海筱果农业科技有限公司生产, 育苗穴盘、蛭石为甘肃绿能瑞奇生物技术有限公司生产, 小白菜种子(早熟奶油小白菜)、芫荽种子(纯丰四季香菜)为青县纯丰蔬菜良种繁育场生产, 补光灯(型号 KW-T830, 功率 6 W, 尺寸 300 mm×26(直径)mm, 灯珠:27 红 9 蓝)由宸华节能照明有限公司生产, 精度 0.01 g 的电子秤、山崎营养液、厘米尺、游标卡尺、电热恒温鼓风干燥箱由甘肃农业大学园艺学院提供。试验 3 种基质使用情况见表 1。

**1.3 试验方法** 试验于 2020 年 10 月 20 日开始, 在甘肃农业大学南门现代温室内采用穴盘进行育苗, 待幼苗长出 1~2 片真叶时移栽 20 株到室内的智能潮汐式鱼菜共生装置的栽培缸中, 栽培缸中轮换使用陶粒、岩棉和蛭石, 陶粒搭配定植小白菜、芫荽 2 种蔬菜, 并定时测量并记录蔬菜幼苗的株高、茎粗和叶片数, 蔬菜生长 31 d 后烘干测量全株干重并计算壮苗指数。通过对蔬菜生长状况的观测, 对比出最适合智能潮汐式鱼菜共生装置的栽培基质。每组蔬菜定植后如果死亡率超过 50%, 表明这种栽培基质不适用于智能潮汐式鱼菜共生装置。

**基金项目** 甘肃农业大学盛彤笙创新基金(GSAU-STS-2018-32); 甘肃农业大学科研训练 SRTIP 项目(202012003)。

**作者简介** 徐之奇(1998—), 男, 甘肃环县人, 硕士研究生, 研究方向: 设施园艺学。\* 通信作者, 讲师, 硕士, 从事设施作物栽培生理与都市园艺研究。

**收稿日期** 2021-08-03



注:①补光灯;②进水口;③万向轮;④底吸水泵;⑤养殖缸;⑥照明灯;⑦时控开关;⑧出水口;⑨电磁阀;⑩溢水口;⑪补光灯架;⑫种植层(过滤毯制);⑬生化过滤棉;⑭生物环、玻璃环;⑮火山岩、麦饭石;⑯活性炭;⑰过滤隔板;⑱过滤球;⑲种植缸(种植层和过滤层);⑳滑轨;㉑角钢支架

Note:① Fill light, ② Water inlet, ③ Universal wheel, ④ Bottom suction pump, ⑤ Breeding tank, ⑥ Lighting lamp, ⑦ Time control switch, ⑧ Water outlet, ⑨ Solenoid valve, ⑩ Overflow, ⑪ Fill lamp holder, ⑫ Planting layer (made of filter blanket), ⑬ Biochemical filter cotton, ⑭ Biological ring, glass ring, ⑮ Volcanic rock, medical stone, ⑯ Activated carbon, ⑰ Filter diaphragm, ⑱ Filter ball, ⑲ Planting cylinder (planting layer and filter layer), ⑳ Slide rail, ㉑ Angle steel support

图1 智能潮汐式鱼菜共生装置

Fig. 1 Intelligent tidal fish and vegetable symbiosis device

**1.4 测定项目与方法** 从移栽当天开始测量 20 株蔬菜幼苗的株高、茎粗及叶片数,取每次测量的平均数分析数据。处理组分别为陶粒+小白菜、陶粒+芫荽、岩棉+小白菜,每隔 4 d 测量一次,蛭石+小白菜每隔 3 d 测一次。株高(未灌水条件下以基质表面到顶部之间的距离)采用厘米尺测量,茎粗(靠近基质表面茎粗)采用游标卡尺测量,叶片数以计数法记录<sup>[5-6]</sup>。蔬菜生长 31 d 后将植株放入电热恒温鼓风干燥箱中,经 105 ℃ 杀青 15 min,再经 80 ℃ 烘干至恒温称重,计算平均干重后算出壮苗指数,壮苗指数公式:壮苗指数=(茎粗/株高)×全株干重(茎粗、株高的单位为 mm,全株干重的单位为 mg)<sup>[7]</sup>。

**1.5 数据分析** 采用 SPSS 23.0 软件进行统计分析,利用 Microsoft Excel 2010 处理数据及制图。

## 2 结果与分析

**2.1 以陶粒为栽培基质定植小白菜和芫荽的生长情况** 由表 2 可知,小白菜在定植 5 d 后死亡率超过 50%(死亡率 95%,存活率 5%),株高、茎粗、叶片数增加不明显。芫荽定植 9 d 后死亡率超过 50%(死亡率 55%,存活率 45%),因芫荽定植后生长不良,出现萎蔫症状,所以株高下降,茎粗、叶片数增加不明显。死亡植株表现为叶片变黄,继而全株变黄干枯。

**2.2 以岩棉为栽培基质定植小白菜的生长状况** 由表 3 可知,小白菜在定植 5 d 后死亡率超过 50%(死亡率 60%,存活率 40%),因小白菜定植后生长不良,出现萎蔫症状,所以株高增加不明显,茎粗、叶片数变化不明显。死亡植株表现为叶片变黄,失水萎蔫继而全株变黄干枯。

**2.3 以蛭石为栽培基质定植小白菜的生长状况** 小白菜在定植后生长 31 d,成活率为 100%,小白菜株高、茎粗、叶片数分别见图 2~4。由图 2~4 可知,在小白菜定植后 7~10 d 陆

表 1 3 种基质单次使用情况对比

Table 1 Comparison of single use of the three substrates

栽培基质 Cultivation substrate	粒径 Particle size mm	规格 Specifications mm×mm×mm	单次使用总体积 Total volume of single use//cm <sup>3</sup>	单次使用总价格 Total price of single use//元	单位体积花费价格 Cost price per unit volume//元/cm <sup>3</sup>
陶粒 Ceramsite	3~4	—	2 713	11	0.004 10
岩棉 Rock wool	—	25×25×24	1 755	8	0.006 80
蛭石 Vermiculite	1~7	—	2 713	1	0.000 37

表 2 以陶粒为栽培基质定植小白菜、芫荽的生长情况

Table 2 Growth of pakchoi and coriander planted with ceramsite as culture matrix

蔬菜种类 Vegetable species	株高 Plant height//cm			茎粗 Stem diameter//mm			叶片数 Number of blades//片/株		
	1 d	5 d	9 d	1 d	5 d	9 d	1 d	5 d	9 d
小白菜 Pakchoi	6.0±1.1	6.1±1.0	已死亡	1.06±0.17	1.12±0.14	已死亡	4.9±0.5	5.0±0.8	已死亡
芫荽 Coriander	6.2±0.8	4.5±1.1	4.4±1.2	0.81±0.18	1.00±0.21	0.94±0.22	4.8±0.6	5.2±0.6	5.1±0.4

续出现缺素症,具体表现为老叶变黄,株高略有下降,从第 13 天开始每天装置自动灌溉后对小白菜叶面喷施 1/4 浓度山崎营养液,并向植株根系基质中滴加少量营养液,16 d 后缺素症得到缓解。25 d 时再次陆续出现缺素症,株高、茎粗略有下降,部分植株叶子干枯脱落,叶片数下降,从第 25 天后每天喷施 1/2 浓度山崎营养液至试验结束,小白菜长势良

好。在整个试验过程中,蛭石始终能有效保持水分,且蛭石粒径较陶粒小,能有效减少根系摩擦,利于蔬菜幼苗生长,说明蛭石比陶粒和岩棉更适宜智能潮汐式鱼菜共生装置。

采用 31 d 时 20 株小白菜的平均株高(73 mm)、平均茎粗(1.71 mm)以及平均全株干重(62 mg)计算壮苗指数,利用壮苗指数公式计算得出壮苗指数为 1.45。

表3 以岩棉为栽培基质定植小白菜的生长状况

Table 3 Growth condition of pakchoi planted with rock wool as culture matrix

时间 Time//d	株高 Plant height//cm	茎粗 Stem diameter//mm	叶片数 Leaf number//片/株
1	1.7±0.4	1.12±0.10	3.3±0.4
5	2.1±0.6	1.11±0.16	3.3±0.4

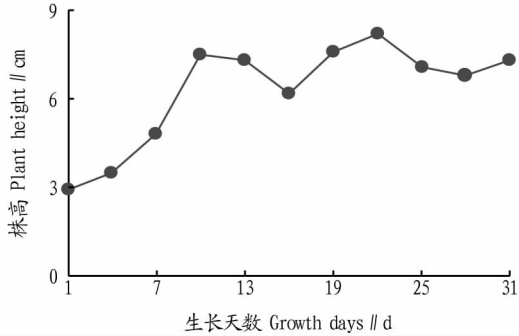


图2 以蛭石为栽培基质小白菜株高随天数的变化

Fig. 2 Change of pakchoi plant height with days using vermiculite as culture matrix

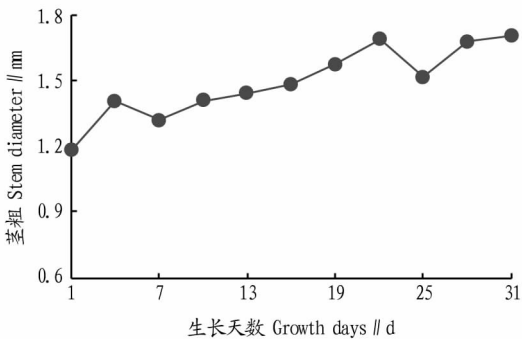


图3 以蛭石为栽培基质小白菜茎粗随天数的变化

Fig. 3 Change of pakchoi stem diameter with days using vermiculite as culture matrix

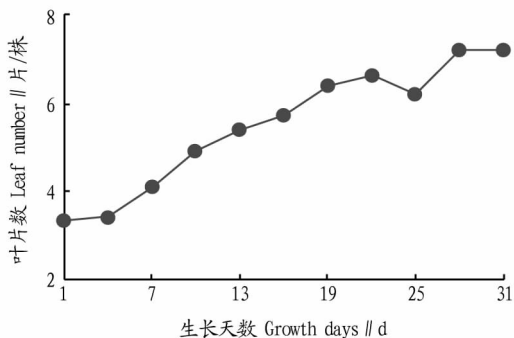


图4 以蛭石为栽培基质小白菜叶片数随天数的变化

Fig. 4 Change of leaf number of pakchoi with vermiculite as culture substrate

### 3 讨论

该试验研究适宜智能潮汐式鱼菜共生装置的栽培基质以及探索相应的栽培管理模式。鱼菜共生过程中蔬菜生长对栽培环境和管理模式有一定的要求。关键技术步骤如下。

#### 3.1 蔬菜品种的选择

鱼菜共生系统种植的蔬菜可分为低

需肥量作物、中需肥量作物和高需肥量作物,试验选择低需肥量的小白菜和茼蒿作为定植蔬菜。

**3.2 育苗及苗期管理** 试验在甘肃农业大学南门现代温室采用穴盘进行育苗,用单一无机基质蛭石作为育苗基质,播种后用透明塑料薄膜覆盖,待幼苗出土后撤去塑料薄膜。苗期严格控制浇水,防止幼苗徒长,土壤表面湿润时不浇水,待幼苗长至1~2片真叶时移栽至智能潮汐式鱼菜共生装置定植缸中。

**3.3 移栽定植** 每次试验定植20株,4行,每行5株,行距6~7 cm,每行植株间距约3 cm。以陶粒和岩棉为栽培基质时将植株根系携带基质冲洗干净,以蛭石作为栽培基质时与育苗基质一起移栽。

**3.4 定植后的管理** 蔬菜幼苗定植后需要对共生环境和共生装置严格管理。

(1)幼苗定植后共生装置的管理。共生装置利用潮汐灌溉原理设计而成,利用抽水泵将养殖水抽入栽培基质,蔬菜吸收后经过滤层再从出水口流入养殖缸中,装置长期运行会导致进水口处有鱼粪、饵料残渣积累,对抽水速度产生影响,因此需要每隔7 d清理进水口。长期使用鱼缸,菜缸内部会产生水渍,每次试验结束后用高锰酸钾水溶液清洗鱼缸。以陶粒为栽培基质试验结束后用清水清洗陶粒,以便下次使用,以岩棉、蛭石为栽培基质试验结束后更换基质。

(2)幼苗定植后环境管理。幼苗定植后需要对水分、光照、温度、供肥适当管理。  
①定植后的水分管理。定植后通过计时器控制电磁阀的开关,从而控制灌溉时间、灌溉次数以及每次灌溉时长。试验设置灌溉时间为23:45,灌溉时长15 min,每天灌溉一次。室内温度较高,冬季平均每天蒸发量约为420 mL,春秋季节每天蒸发量约为260 mL,每天要补充鱼缸内水到水位线处,补水可用自来水,为防止水中余氯对鱼产生危害,水应提前晾晒1~2 d。  
②定植后的光照管理。智能潮汐式鱼菜共生装置适用于家庭种养结合装置,通常室内光照较室外弱,阴雨天光照更弱,为避免长时间弱光引发蔬菜生长不良,每天08:00—18:00需要打开补光灯补光。  
③定植后温度管理。室内温度高于室外温度,尤其是在冬季供暖时间,室内温度较高。日平均温度14~25℃,小白菜生长良好<sup>[8]</sup>。茼蒿喜冷凉、耐寒性强,能忍受-12~-8℃,生长适温17~20℃<sup>[9]</sup>。室内温度过高会引起蔬菜幼苗徒长,生长缓慢。冬季供暖时,室内平均温度在26℃左右,春秋季节室内平均温度在23℃左右,温度过高时应注意在白天打开窗户通风降温,夜晚保温。  
④定植后供肥管理。水循环能提供蔬菜生长的部分养分,但蔬菜幼苗生长8~10 d仍会出现叶片变黄等缺素症,在蔬菜幼苗出现叶片变黄后,每天上午对叶片喷施1/4浓度山崎营养液并向每株幼苗根部滴入少量营养液,在蔬菜生长22~25 d时每天喷施1/2浓度山崎营养液并向每株幼苗根部滴入少量营养液。

**3.5 3种基质作为定植材料蔬菜成活率对比** 以陶粒为栽培基质的小白菜和茼蒿分别在5和9 d时死亡率超过50%,植株主要表现为整株变黄,继而干枯。由于智能潮汐式鱼菜

共生装置采用潮汐灌溉原理,陶粒质轻,水涨时会使陶粒漂浮在水面,水落时陶粒又会下降沉积,多次灌溉后会磨损根系,根系生长不良,引起植株死亡。以岩棉为栽培基质定植小白菜 5 d 后死亡率超过 50%,植株失水萎蔫,全株变黄。在室内环境中温度高于外界环境,蒸发量高,岩棉孔隙度大,保水能力差,在灌水 2~3 h 后岩棉块已经变干,导致植株根系缺水,引起植株死亡。蛭石利于保护植株根系且持水性能好,试验条件下以蛭石为栽培基质的小白菜株高、茎粗、根长、全株干重以及壮苗指数均优于以陶粒、岩棉为定植基质的小白菜,芫荽,这与陈艳丽等<sup>[7]</sup>、刘化涛等<sup>[10]</sup>、潘杰等<sup>[11]</sup>在水培蔬菜基质筛选方面的研究结果一致。

#### 4 结论

该研究结果表明以蛭石为栽培基质的小白菜生长良好,适用于智能潮汐式鱼菜共生装置。而以陶粒和岩棉为定植材料栽培小白菜和芫荽生长不良,死亡率高,不适用于智能潮汐式鱼菜共生装置。

以蛭石为定植基质栽培小白菜生长 31 d 时壮苗指数为 1.45。以潮汐灌溉为灌溉方式穴盘育苗生菜 30 d 壮苗指数为 6.95~8.66,番茄 30 d 壮苗指数 1.63~6.99,花椰菜 25 d 壮苗指数 2.53~2.78,冬季黄瓜育苗 32 d 壮苗指数 4.48~7.08<sup>[12-15]</sup>。与潮汐灌溉搭配穴盘育苗相比该试验壮苗指数较低,表明该装置的水循环系统灌溉可用,但循环水中营养成分还不足以满足小白菜生长的需求,需进一步设计并

(上接第 186 页)

输<sup>[16]</sup>。谢晓斌等<sup>[15]</sup>认为南雄烟区伸根期降雨量偏多,不利于根系生长发育。伸根期是烟株根系生长发育的重要时期,适当控水可以促使根系向纵深发展,为烟碱的合成奠定基础。王军等<sup>[13]</sup>通过相关分析和回归分析方法分析了南雄近几年烤烟大田生育期主要气象因子与烟叶主要化学成分的关系,认为 5 月下旬降雨量与中部叶总烟碱含量呈显著正相关。该研究结果与王军等结果不一致,可能与采用的气象数据不同有关。

针对南雄烟区伸根期降雨量偏多的状况,可采取高起垄、高培土、深挖环田沟、中心沟等措施,排除田间积水,促进烟株根系生长发育,以提高烟叶烟碱含量。该研究仅对 2011—2020 年南雄烟区 3 个主要气象因子与烟叶烟碱含量进行了相关性分析,其他气象因子、土壤、品种、栽培等对南雄烟区烟叶烟碱含量的影响有待进一步研究。

#### 参考文献

[1] 刘绚霞,刘朝侠.影响烟叶烟碱含量的因素分析[J].甘肃农业科技,1996(7):39-40.  
[2] 王伯毅.烟碱的形成及提高烟碱量的栽培措施[J].烟草科技,1984,17(2):22-24.

完善。

#### 参考文献

[1] 陈华,邱磊.景观式鱼菜共生系统设计研究[J].赤峰学院学报(自然科学版),2018,34(8):43-45.  
[2] 管鲜,车斌.基质栽培式鱼菜共生系统成本收益分析:以上海某庄园为例[J].中国渔业经济,2018,36(3):63-69.  
[3] 管鲜.鱼菜共生系统的成本效益研究[D].上海:上海海洋大学,2018.  
[4] 铁建中,徐之奇,孟旭刚,等.智能潮汐式鱼菜共生装置设计[J].农业工程技术,2021,41(16):16-22.  
[5] 周晓平,刘静波,刘庆叶,等.小白菜潮汐式栽培专用基质的筛选[J].长江蔬菜,2015(20):54-56.  
[6] 董枝青,李雯琳.阳台型鱼菜共生装置对叶菜类蔬菜生长的影响[J].现代农业科技,2019(22):36-38,40.  
[7] 陈艳丽,高新生,李绍鹏.水培小白菜育苗基质的筛选研究[J].北方园艺,2010(13):5-8.  
[8] 蔡淑芳,刘现,吴宝意,等.小白菜器官生长动态与环境温度关系的模拟[J].上海农业学报,2020,36(5):136-140.  
[9] 刘佳贺,郭文场,刘东宝,等.芫荽的栽培管理、贮藏与食用[J].特种经济动植物,2017,20(11):48-51.  
[10] 刘化涛,赵宇,董爱香,等.不同栽培基质的水分散失特性比较[J].农业工程技术(温室园艺),2006,26(4):54-55.  
[11] 潘杰,李胜利,孙治强.水培生菜育苗基质的研究[J].河南农业科学,2003,32(7):50-52.  
[12] 李慧霞,杨端,董晓菲,等.潮汐式灌溉对叶菜类蔬菜苗期生长发育的影响[J].吉林蔬菜,2019(4):56-57.  
[13] 李倩,董春娟,田雅楠,等.潮汐灌溉供液高度对黄瓜穴盘苗生长发育与水肥利用的影响[J].中国蔬菜,2020(1):56-62.  
[14] 杨巍,段正凤,王天文,等.番茄潮汐式育苗基质筛选研究[J].耕作与栽培,2020,40(3):25-27.  
[15] 王克磊,朱隆静,苏世闻,等.潮汐灌溉频率对花椰菜幼苗生长的影响[J].江西农业学报,2020,32(9):45-48.  
[3] 王广山,陈卫华,薛超群,等.烟碱形成的相关因素分析及降低烟碱技术措施[J].烟草科技,2001,34(2):38-42.  
[4] 徐晓燕,孙五三,李章海.烟碱的生物合成及控制烟碱形成的相关因素[J].安徽农业科学,2001,29(5):663-664,666.  
[5] 薛剑波,符云鹏,尹永强.影响烟草中烟碱含量的因素及调控措施[J].安徽农业科学,2005,33(6):1053-1055.  
[6] 戴冕.我国主产烟区若干气象因素与烟叶化学成分关系的研究[J].中国烟草学报,2000,6(1):27-34.  
[7] 彭新辉,蒲文宣,易建华,等.湖南不同烟区烤烟烟碱含量差异的生态原因[J].应用生态学报,2010,21(10):2599-2604.  
[8] 韦成才,马英明,艾绥龙,等.陕南烤烟质量与气候关系研究[J].中国烟草科学,2004,25(3):38-41.  
[9] 王彪,李天福.气象因子与烟叶化学成分关联度分析[J].云南农业大学学报,2005,20(5):742-745.  
[10] 肖金香,刘正和,王燕,等.气候生态因素对烤烟产量与品质的影响及植烟措施研究[J].中国生态农业学报,2003,11(4):158-160.  
[11] 杨天旭,左安建,魏秋兰,等.遵义烟区烤烟气候因子的适生性评价及其与化学成分间的关联分析[J].中国农学通报,2016,32(36):163-169.  
[12] 赵阿娟,苏嘉颖,丁春霞,等.长沙烟区气象因子与烟叶常规化学成分相关性分析[J].湖南农业科学,2018(10):44-47.  
[13] 王军,丁效东,罗静,等.南雄烟区气候条件与烟叶产量构成及主要化学成分的关系[J].华南农业大学学报,2016,37(3):54-61.  
[14] 张小全,王军,陈永明,等.广东南雄烟区主要气候因素与烤烟品质特点分析[J].西北农业学报,2011,20(3):75-80.  
[15] 谢晓斌,陈永明,王军,等.南雄烟区生态条件分析[J].中国烟草科学,2014,35(4):75-78,84.  
[16] 韩锦峰.烟草栽培生理[M].北京:中国农业出版社,1996.